

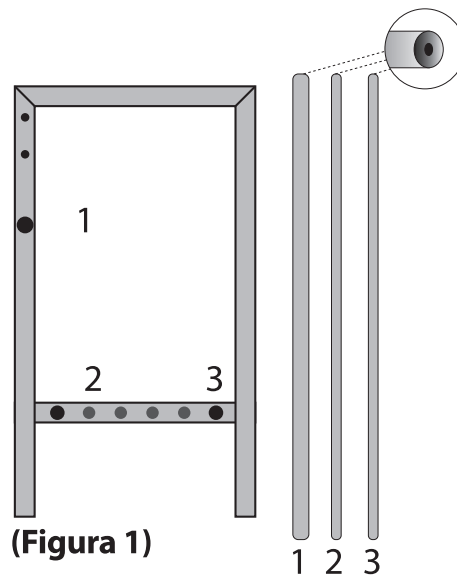
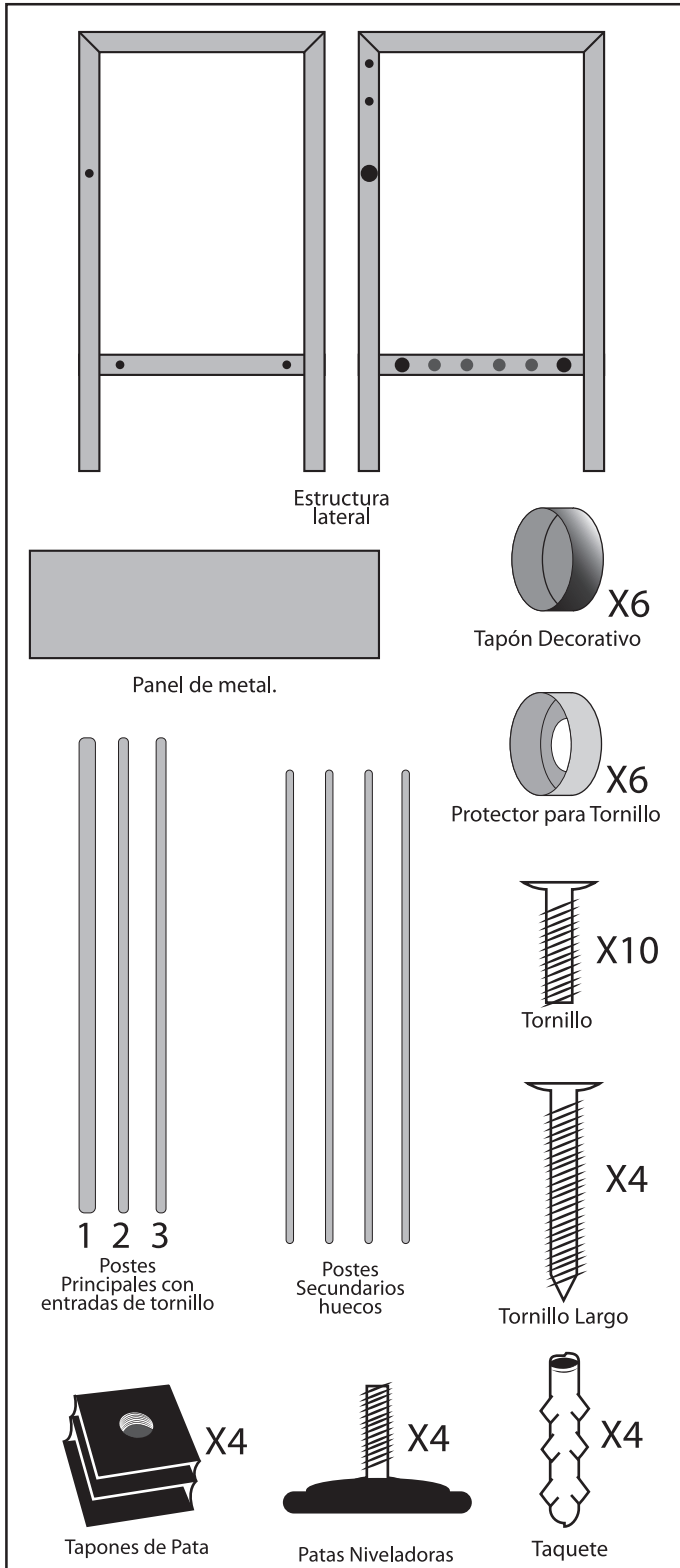
LUX SANY S.A. DE C.V.

TRES ANEGAS No. 431, BODEGA 3, COL. NUEVA INDUSTRIAL VALLEJO,
C.P. 07700, GUSTAVO A. MADERO, MÉXICO, CIUDAD DE MÉXICO,
TELS.: (55) 20.62.24.68 – 20.62.02.81

Base De Lavadero Modelo: OLT-RPS-60, OLT-RPS-70

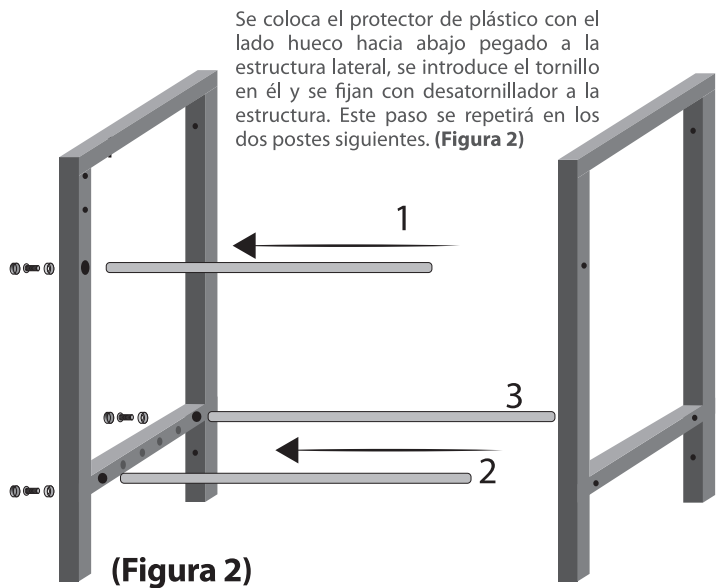
Antes de instalar esta base, favor de leer
este manual cuidadosamente.

Uno tiene que tener cuidado manejando varias piezas de la estructura puesto que hay algunas con orillas agudas. Por favor póngase guantes de trabajo, protección para los ojos y mangas largas cuando este construyendo o haciendo algún mantenimiento a su base.

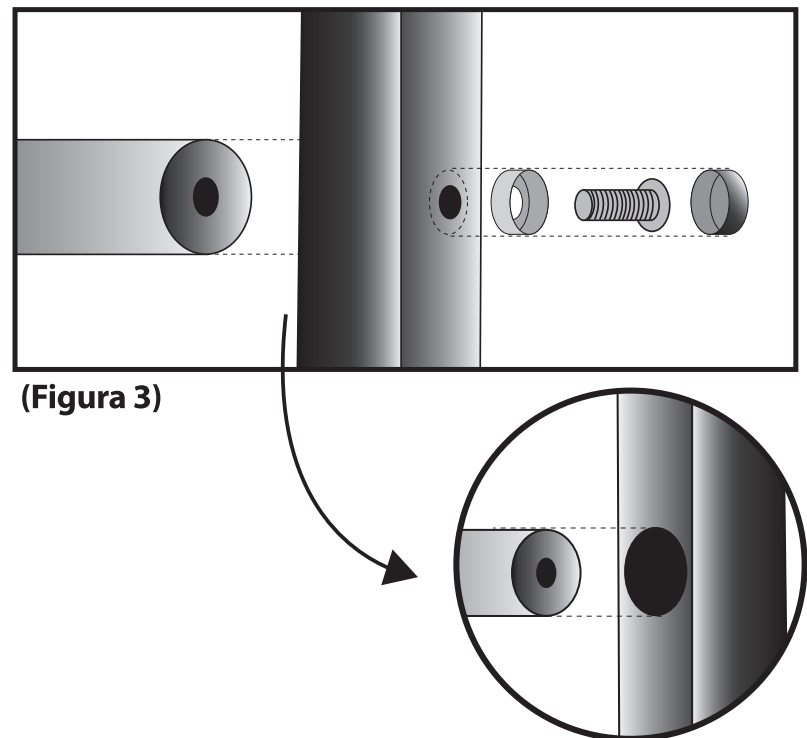


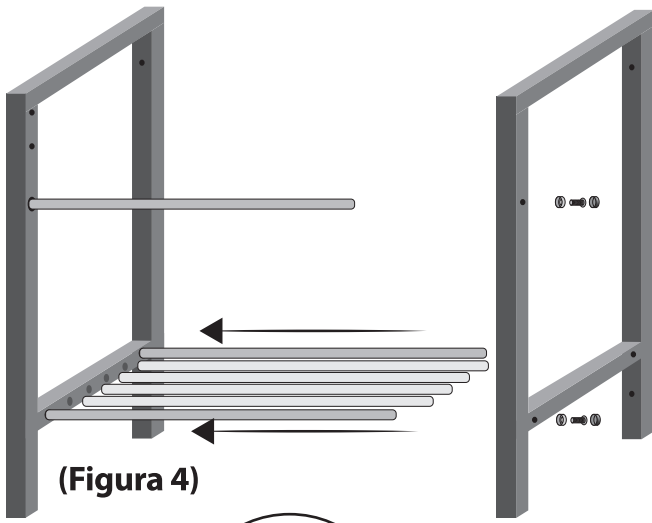
1.- En las estructuras laterales de la base hay unos agujeros, los cuales numeramos del "1 al 3". En estos agujeros irán colocados los postes que tienen entradas para tornillo en los extremos. El poste más ancho (1) y dos, postes delgados (2) y (3). Se coloca primero en la estructura.

Al colocar los postes en los agujeros correspondientes se fijarán con los tornillos cortos.



Se colocan los postes en su lugar con ayuda de los tornillos y el protector de plástico de la siguiente forma:



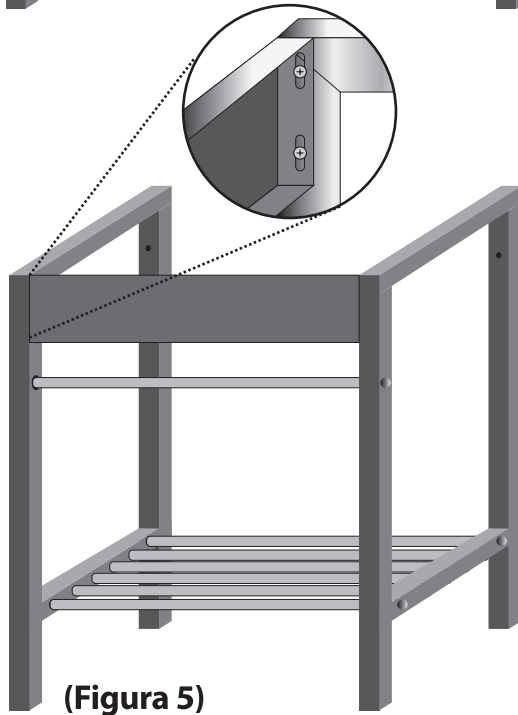


(Figura 4)

2.- Fijados los tres postes a una de las estructuras, se introducen los (4) postes siguientes (estos postes no se fijan con tornillos).

Posteriormente se empatan con la segunda estructura los (3) postes principales se fijan con tornillos como se hizo con la primera.

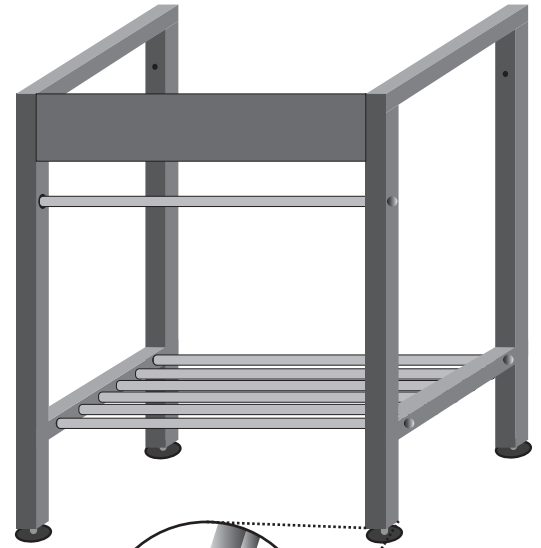
Los postes secundarios se fijan sin tornillos.



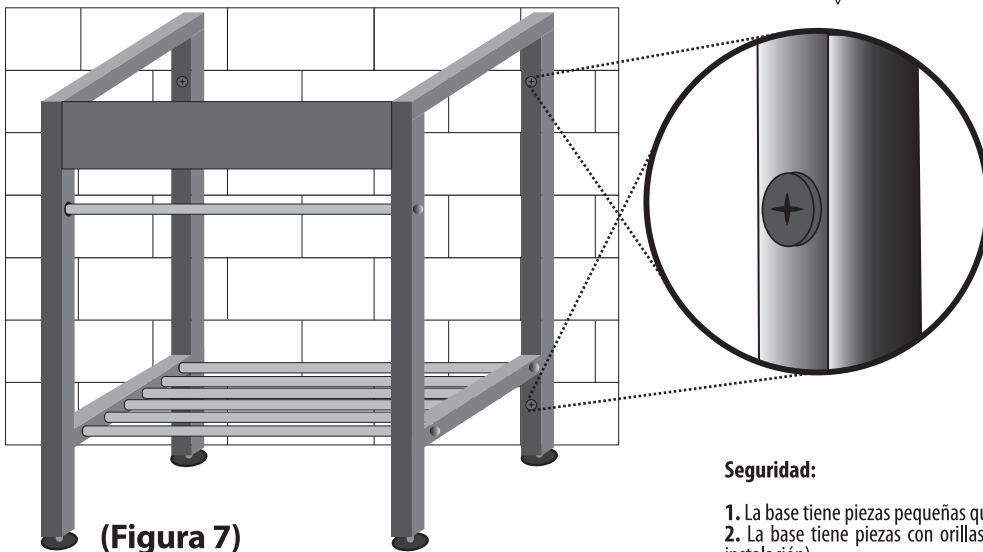
(Figura 5)

3.- Tomamos el panel de acero para colocarlo en la parte superior (no se quita el plástico protector ya que se puede rayar con la instalación, éste se puede quitar al final). El panel se atornilla por la parte interna como se muestra en la (Figura 5).

4.- Armada la base se ponen las tapas de las patas, las cuales tienen una rosca en el centro, en esta zona van las patas niveladoras que se enroscan sin ninguna herramienta especial. (Figura 6).



(Figura 6)



(Figura 7)

5.- Esta base preferentemente debe atornillarse a pared para dar una mayor estabilidad y minimizar el riesgo de accidentes. Los tornillos y taquetes vienen incluidos en el kit. (Figura 7).

Seguridad:

1. La base tiene piezas pequeñas que pueden suponer riesgo de asfixia.
2. La base tiene piezas con orillas agudas que pueden provocar cortes (use guantes si es posible en su instalación).
3. Utilice con precaución las herramientas empleadas en el ensamble de esta estructura.
4. Esta base no debe ser instalada cerca de animales, niños o personas con capacidades diferentes.
5. Use esta base solo para lo que está hecho y como se describe en este instructivo. No use accesorios no recomendados o vendidos por LUX SANY.
6. No trate de construir la estructura si faltan piezas podría haber riesgo de colapso.
7. Nunca use la base si está doblada, si no está armada correctamente, si se ha dañado o caído de alguna manera.